

URBAN SERIES



Уличные светильники

FALDI
СВЕТОТЕХНИЧЕСКИЙ ЗАВОД



Серия URBAN открывает новые перспективы в функциональном освещении дорог категории 1А, 1Б, 1В, городских пространств, парков и скверов. Светильники доступны в двух типоразмерах с возможностью точной установки мощности и светового потока от 7500 до 26000 люмен.

Корпус светильника изготовлен из алюминия методом литья под давлением и покрыт стойким графитовым порошковым покрытием. Все уплотнения светильника нанесены машинным методом, благодаря этому корпус имеет полноценную степень защиты IP66 от проникновения пыли и влаги.

Конструкция корпуса обеспечивает безинструментальный доступ к электронным компонентам при монтаже светильника. Подключение URBAN реализовано с использованием механического размыкателя, безопасно прерывающего питание в процессе обслуживания.

Универсальное консольное крепление подходит для монтажа на вертикально и горизонтально ориентированные кронштейны диаметром $\text{D}0$ 68 мм и регулируется для точного позиционирования плоскости монтажа.

Источником света выступают высокоэффективные светодиоды марки SAMSUNG либо CREE, смонтированные на алюминиевой плате повышенной теплопроводности. В зависимости от категории освещаемой дороги в качестве вторичной оптики используется один из четырех типов вторичной оптики марки LEDIL. От механических повреждений осветительный модуль защищен закаленным стеклом повышенной светопропускаемости толщиной в 5 мм. Защиту, питание и управление светильником обеспечивает программируемый источник тока от PHILIPS либо MeanWell. В светильнике интегрированы молниезащита, защита от высокого и низкого напряжения в питающей сети, защита от короткого замыкания, от перегрузки, умная защита от перегрева источника тока, функция компенсации старения светодиодов.

URBAN поддерживает диммирование по протоколу 0-10V либо DALI и подготовлен для интеграции с имеющимися либо вновь проектируемыми проводными и беспроводными автоматизированным системам управления наружным освещением на базе интерфейсов NEMA либо ZHAGA.

URBAN - незаменимый компонент современного города



Области применения

- Освещение магистральных дорог и улиц класса 1А, 1Б и 1В;
- Освещение садово-парковых территорий;
- Освещение придомовых территорий;
- Освещение открытых/крытых гаражных комплексов и автостоянок;
- Освещение промышленных объектов и прилегающих к ним территорий.

Преимущества

- Диммирование по протоколу 0-10V/DALI;
- Светодиоды Samsung / CREE;
- Вторичная оптика LEDIL;
- Источник тока Philips / MeanWell;
- Регулируемое консольное крепление (+/- 15°);
- Возможность установки консоли под углом 90°;
- Безынструментальный безопасный доступ при монтаже и обслуживании.



- Механический прерыватель питания при монтаже и обслуживании светильника;
- Встроенная молниезащита;
- Устройство защиты от скачков напряжения - L-N: 6 кВ, L/N-GND: 10 кВ;
- Программная установка параметров работы;
- Точная установка параметров рабочего тока и потребляемой мощности;

- Функция компенсации старения светодиодов;
- Функция самодиагностики и записи в случае неисправностей;
- Функция автономного диммирования;
- Функция диммирования по протоколу 0-10V (опционально - DALI);
- Функция обратного диммирования 10-1V / 5-1V;
- Функция защитного диммирования от перегрева источника тока.



URBAN M



URBAN M

Основные характеристики

источник света	светодиоды SAMSUNG/CREE (3030)
индекс цветопередачи (CRI)	>90
источник питания	MeanWell / MeanWell 1-10V / PHILIPS DIMM
эффективность	>95%
номинальное напряжение	176-264В/50Гц(AC)
степень защиты	IP66
оптика	LEDIL 147°x72° и 156°x68° (опционально 30°, 60° и 90°)
способ монтажа	консольный (монтажный диаметр крепления до 68 мм)
высота размещения, м	2,5-16 м
срок службы, гарантия	50 000 часов, расширенная гарантия до 5 лет



Корпус и цвет

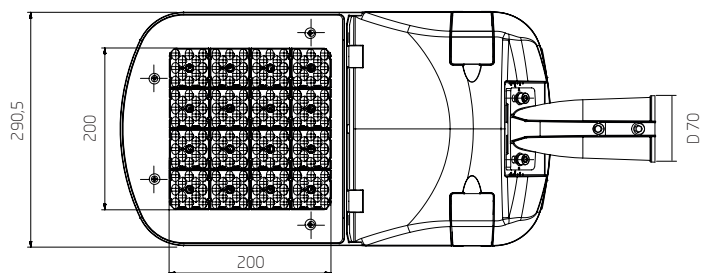
материал корпуса	алюминиевый литой под давлением толщиной 1-4мм
рассеиватель	закаленное прозрачное стекло толщиной 5 мм
цвет по шкале RAL (стандарт)	серый (RAL 7037+графит)
цвет по шкале RAL (на заказ)	любой по шкале RAL

- Механический прерыватель питания при монтаже и обслуживании светильника
- Встроенная молниезащита
- Устройство защиты от скачков напряжения - L-N: 6 кВ, L/N-GND: 10 кВ
- Программная установка параметров работы
- Точная установка параметров рабочего тока и потребляемой мощности

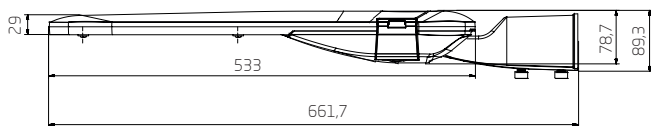
- Функция компенсации старения светодиодов
- Функция самодиагностики и записи в случае неисправностей
- Функция автономного диммирования
- Функция диммирования по протоколу 0-10V (опционально - DALI)
- Функция обратного диммирования 10-1V / 5-1V
- Функция защитного диммирования от перегрева источника тока

Модификации

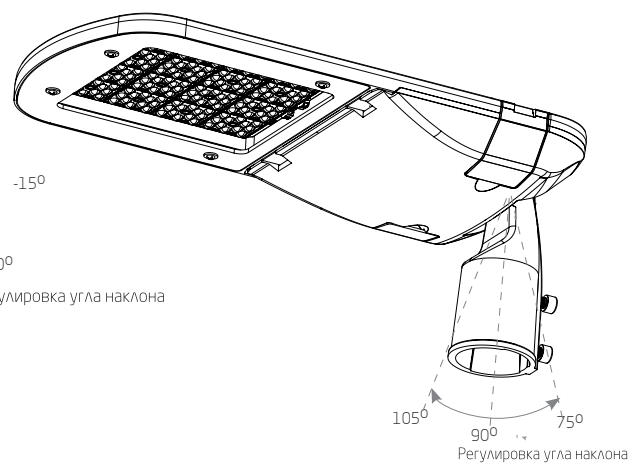
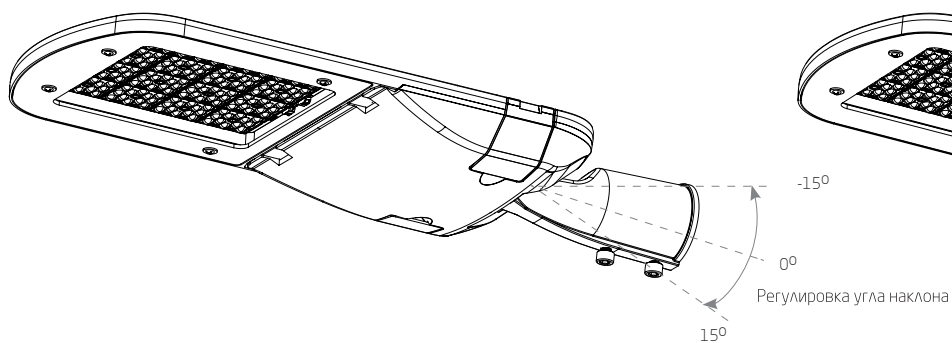
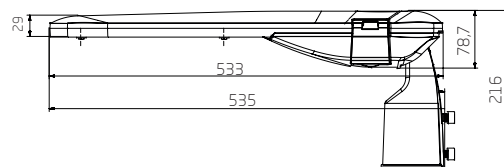
Наименование	Мощность	Световой поток	Цветовая температура	Источник света	Источник тока
URBAN M55	55 Вт	7975 лм	3000 К/ 4000 К/ 5000 К/	SAMSUNG / CREE (3030)	MeanWell / MeanWell 1-10V / Philips DIMM
URBAN M65	65 Вт	9425 лм			
URBAN M75	75 Вт	10875 лм			
URBAN M90	90 Вт	13050 лм			
URBAN M100	100 Вт	14500 лм			
URBAN M110	110 Вт	15950 лм			



Монтаж на горизонтальном кронштейне



Монтаж на вертикальном кронштейне







URBAN L

Основные характеристики

источник света	светодиоды SAMSUNG/CREE (3030)
индекс цветопередачи (CRI)	>90
источник питания	MeanWell / MeanWell 1-10V / PHILIPS DIMM
эффективность	>95%
номинальное напряжение	176-264В/50Гц(AC)
степень защиты	IP66
оптика	LEDIL 147°x72° и 156°x68° (опционально 30°, 60° и 90°)
способ монтажа	консольный (монтажный диаметр крепления до 68 мм)
высота размещения, м	2,5-16 м
срок службы, гарантия	50 000 часов, расширенная гарантия до 5 лет



Корпус и цвет

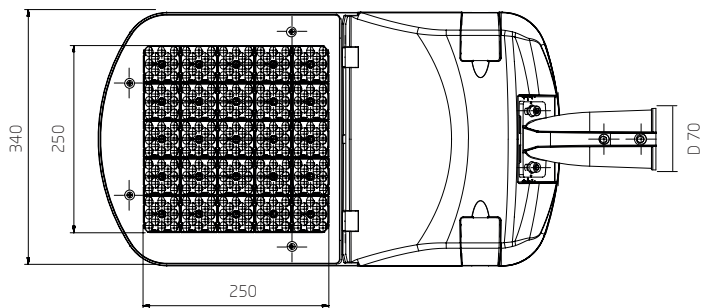
материал корпуса	алюминиевый литой под давлением толщиной 1-4мм
рассеиватель	закаленное прозрачное стекло толщиной 5 мм
цвет по шкале RAL (стандарт)	серый (RAL 7037+графит)
цвет по шкале RAL (на заказ)	любой по шкале RAL

- Механический прерыватель питания при монтаже и обслуживании светильника
- Встроенная молниезащита
- Устройство защиты от скачков напряжения - L-N: 6 кВ, L/N-GND: 10 кВ
- Программная установка параметров работы
- Точная установка параметров рабочего тока и потребляемой мощности

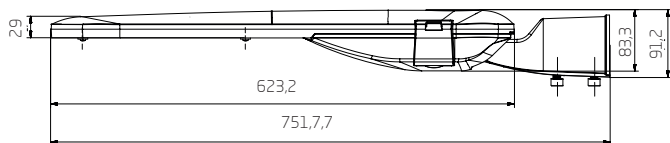
- Функция компенсации старения светодиодов
- Функция самодиагностики и записи в случае неисправностей
- Функция автономного диммирования
- Функция диммирования по протоколу 0-10V (опционально - DALI)
- Функция обратного диммирования 10-1V / 5-1V
- Функция защитного диммирования от перегрева источника тока

Модификации

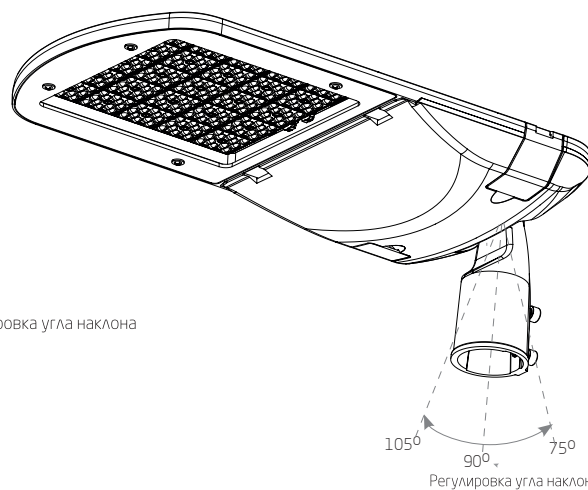
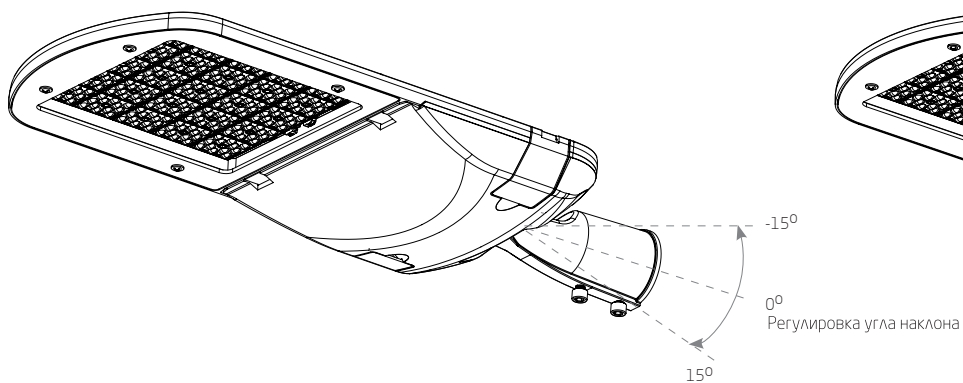
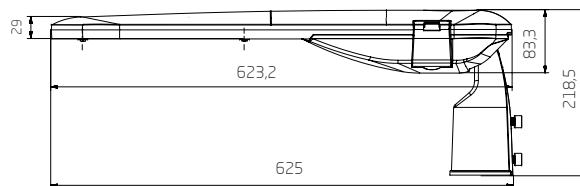
Наименование	Мощность	Световой поток	Цветовая температура	Источник света	Источник тока
URBAN L120	120Вт	17400 лм	3000 К/ 4000 К/ 5000 К/	SAMSUNG / CREE (3030)	MeanWell / MeanWell 1-10V / Philips DIMM
URBAN L130	130Вт	18850 лм			
URBAN L140	140Вт	20300 лм			
URBAN L150	150Вт	21750 лм			
URBAN L165	165Вт	23925 лм			
URBAN L180	180Вт	26100 лм			
URBAN L190	190Вт	27550 лм			



Монтаж на горизонтальном кронштейне



Монтаж на вертикальном кронштейне



ОПТИКА

FALDI
СВЕТОТЕХНИЧЕСКИЙ ЗАВОД





СИММЕТРИЧНАЯ ОПТИКА 30°, 60°, 90°

30°

60°

90°

АСИММЕТРИЧНАЯ ОПТИКА 147°x72°, 156°x68°

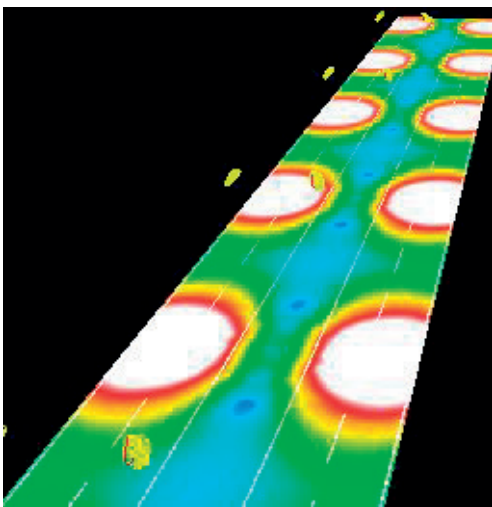
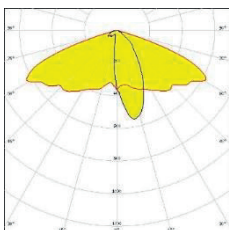
147°x72°

156°x68°

ПРИМЕР ОСВЕЩЕНИЯ

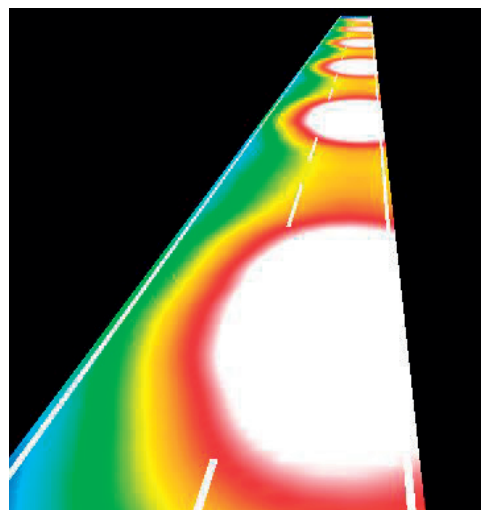
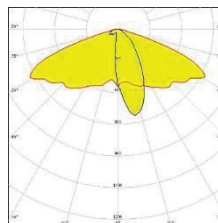
ОСВЕЩЕНИЕ ДОРОГ ТИПА А1

Кол-во полос	4
Ширина полосы, м	3,75
Ширина средней полосы	5
Схема установки	двусторонняя
Дорожное покрытие	R2
Высота подвеса светильника	12,5 м
Шаг установки, м	46
Угол наклона, град.	5-15
Длина консоли, м	0



ОСВЕЩЕНИЕ ДОРОГ ТИПА Б2

Кол-во полос	2
Ширина полосы, м	3
Ширина средней полосы	нет
Схема установки	односторон.
Дорожное покрытие	R2 и R3
Высота подвеса светильника	12 м
Шаг установки, м	39
Угол наклона, град.	5-15
Длина консоли, м	-2





FALDI – российский производитель архитектурного и уличного освещения, трелевых систем, дизайнерских и офисных решений.

Вся продукция разрабатывается с применением комплектующих зарекомендовавших себя брендов – Philips, Tridonic, Samsung. Это гарантирует надежность и неизменность характеристик продукции в течение всего срока эксплуатации.

Обширный ассортимент освещения и полная локализация производства в России позволяют оперативно реализовывать любые проекты: всесторонняя поддержка партнеров на этапе светорасчета и подбора оборудования, возможность кастомизации цвета, мощности и размеров продукции позволяют Партнерам реализовывать задумки в светодизайне без оглядки на технические ограничения.

Всесторонняя оснащенность производства позволяет поддерживать ассортимент актуальным и предлагать Партнерам проработанную в деталях продукцию.



FALDI
СВЕТОТЕХНИЧЕСКИЙ ЗАВОД

Наш офис:
г. Москва, Пресненская наб., д.12
Башня «Федерация-Восток» ММДЦ «Москва-Сити»
Тел.: +7(495) 127-07-43

Наш завод/склад:
Владимирская обл., Киржачский р-н, п. Филипповское
ул. Сельская Новь, 11А

www.faldi.ru | info@faldi.ru

V03.22