

geniled

РУКОВОДСТВО ПО ЭКСПЛУАТАЦИИ СВЕТОДИОДНЫЙ СВЕТИЛЬНИК GENILED СЕРИИ KOLOKOL

Благодарим за выбор продукции Geniled. Перед установкой и эксплуатацией светильника Geniled внимательно ознакомьтесь с данным руководством.

1. ОБЩИЕ СВЕДЕНИЯ И НАЗНАЧЕНИЕ

Светодиодный светильник Geniled Kolokol предназначен для освещения производственных и складских зданий, площадок предприятий и мест производства работ вне зданий, а также торговых предприятий, аэровокзалов и других подобных объектов.

2. КОМПЛЕКТ ПОСТАВКИ

1. Светодиодный светильник Geniled серии Kolokol	1 шт.
2. Рым-болт	1 шт.
3. Упаковка	1 шт.
4. Руководство по эксплуатации	1 шт.

3. ТЕХНИЧЕСКИЕ ХАРАКТЕРИСТИКИ

3.1. Таблица 1. Технические характеристики светодиодного светильника серии Kolokol

Наименование	Потребляемая мощность, Вт	Световой поток, лм	Индекс цветопередачи (CRI)	Габаритные размеры, мм	Вес, кг
Kolokol 80Вт (80-120Вт) 5000K 75Ra Закаленное стекло	80	15200	75Ra	Ø265x158	2,1
Kolokol 80Вт (80-120Вт) 5000K 75Ra Линза 120°	80	15200	75Ra	Ø265x158	2,1
Kolokol 80Вт (80-120Вт) 5000K 75Ra Линза 60°	80	14900	75Ra	Ø265x158	2,1
Kolokol 80Вт (80-120Вт) 5000K 75Ra Линза 90°	80	15200	75Ra	Ø265x158	2,1
Kolokol 100Вт (80-120Вт) 5000K 75Ra Закаленное стекло	100	18800	75Ra	Ø265x158	2,1
Kolokol 100Вт (80-120Вт) 5000K 75Ra Линза 120°	100	18800	75Ra	Ø265x158	2,1
Kolokol 100Вт (80-120Вт) 5000K 75Ra Линза 60°	100	18400	75Ra	Ø265x158	2,1
Kolokol 100Вт (80-120Вт) 5000K 75Ra Линза 90°	100	18800	75Ra	Ø265x158	2,1
Kolokol 120Вт (80-120Вт) 5000K 75Ra Закаленное стекло	120	21840	75Ra	Ø265x158	2,1
Kolokol 120Вт (80-120Вт) 5000K 75Ra Линза 120°	120	21840	75Ra	Ø265x158	2,1
Kolokol 120Вт (80-120Вт) 5000K 75Ra Линза 60°	120	21480	75Ra	Ø265x158	2,1
Kolokol 120Вт (80-120Вт) 5000K 75Ra Линза 90°	120	21840	75Ra	Ø265x158	2,1
Kolokol 100Вт (150-200Вт) 5000K 75Ra Закаленное стекло	100	18800	75Ra	Ø300x160	3,0
Kolokol 100Вт (150-200Вт) 5000K 75Ra Линза 120°	100	18800	75Ra	Ø300x160	3,0
Kolokol 100Вт (150-200Вт) 5000K 75Ra Линза 60°	100	18400	75Ra	Ø300x160	3,0
Kolokol 100Вт (150-200Вт) 5000K 75Ra Линза 90°	100	18800	75Ra	Ø300x160	3,0
Kolokol 150Вт (150-200Вт) 5000K 75Ra Закаленное стекло	150	27750	75Ra	Ø300x160	3,0
Kolokol 150Вт (150-200Вт) 5000K 75Ra Линза 120°	150	27750	75Ra	Ø300x160	3,0
Kolokol 150Вт (150-200Вт) 5000K 75Ra Линза 60°	150	27200	75Ra	Ø300x160	3,0
Kolokol 150Вт (150-200Вт) 5000K 75Ra Линза 90°	150	27750	75Ra	Ø300x160	3,0
Kolokol 200Вт (150-200Вт) 5000K 75Ra Закаленное стекло	200	36400	75Ra	Ø300x160	3,0
Kolokol 200Вт (150-200Вт) 5000K 75Ra Линза 120°	200	36400	75Ra	Ø300x160	3,0
Kolokol 200Вт (150-200Вт) 5000K 75Ra Линза 60°	200	35800	75Ra	Ø300x160	3,0
Kolokol 200Вт (150-200Вт) 5000K 75Ra Линза 90°	200	36400	75Ra	Ø300x160	3,0

Примечание: в качестве дополнительной опции возможна установка термически закаленного стекла как отдельно, так и поверх линзы.

ВНИМАНИЕ: При установке закаленного стекла поверх линзы световой поток будет ниже на 5% указанного в таблице 1.

3.2. Общие параметры на светильники серии Kolokol.

Диапазон напряжения питания переменного тока	100-277В
Диапазон частоты питающей сети	50/60Гц
Цветовая температура	5000K ± 250K
Коэффициент мощности	0,95
Коэффициент полезного действия блока питания	95%
Коэффициент пульсации светового потока	<1%
Материал корпуса/защитного экрана	Алюминиевый / линза поликарбонат
Тип охлаждения	Пассивное
Срок службы	100 000 часов
Температура эксплуатации	от -40° до +50°С
Степень защиты от воздействия окружающей среды по ГОСТ 14254-2015	IP65
Класс защиты от поражения электрическим током по ГОСТ 12.2.007.0-75	I
Вид климатического исполнения по ГОСТ 15150-69	У1
Класс светораспределения по ГОСТ Р 54350-2011	П
Пусковой ток	До 80А/350мксек

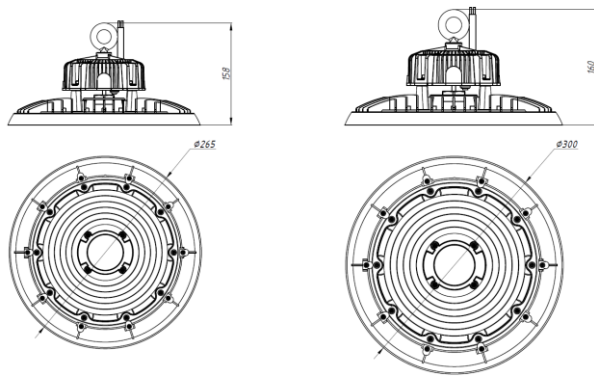


Рисунок 1 – Габаритные размеры светильников: слева – Kolokol 80-120Вт; справа – Kolokol 100-200Вт.

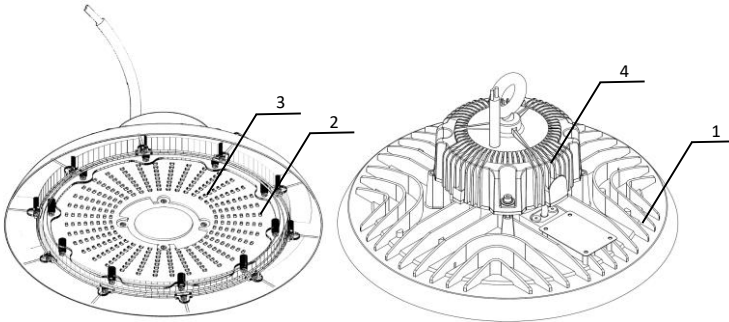


Рисунок 2.

3.3. Светильник Geniled Kolokol состоит из основных частей (см. рисунок 2):

1 — Алюминиевый корпус. Выполняет функцию радиатора охлаждения.

2 — Светодиодный модуль. Алюминиевая печатная плата со светодиодами.

3 — Рассеиватель. Обеспечивает механическую и климатическую защиту внутренних частей светильника. Возможна комплектация линзой 60°, 90° или 120° из оптического поликарбоната. В качестве дополнительной опции возможна установка термически закаленного стекла как отдельно, так и поверх линзы.

4 — Блок питания (драйвер) (на рисунке не показан, находится внутри корпуса и залит компаундом). Предназначен для питания светодиодного модуля. Имеет высокий коэффициент мощности - 0,95, высокий КПД – 97%.

На задней части корпуса установлен крюк для подвеса светильника.

Возможна комплектация со Скобой с регулировкой:

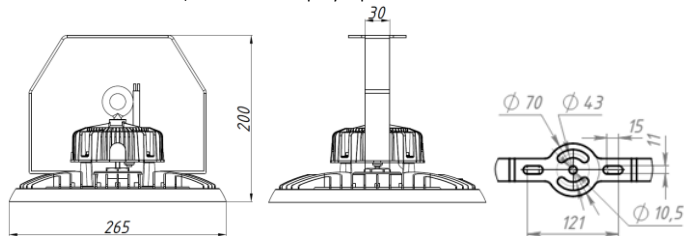
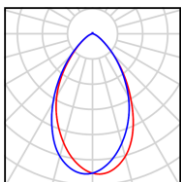
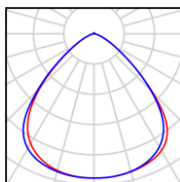


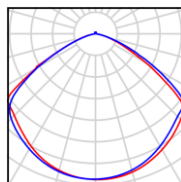
Рисунок 3. Скоба с регулировкой Колокол.



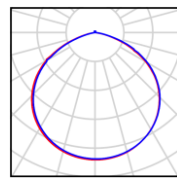
Тип Г Линза (60°)



Тип Д Линза (90°)



Тип Д Линза (120°)



Закаленное стекло (120°)

Рисунок 4. Варианты светораспределения светильников Kolokol.

Таблица 2. Основные защиты защиты светильника, обеспечиваемые блоком питания.

Тип защиты	Порог срабатывания	Описание
Защита от короткого замыкания		Защищает компоненты светильника при наличии короткого замыкания на выходе блока питания, в светодиодном модуле. Самовосстанавливающийся предохранитель отключает выходную часть блока питания, после устранения замыкания работа светильника восстанавливается
Защита от микросекундных импульсных помех (МИП) большой энергии по ГОСТ Р 51317.4.5-99.	6 кВ (L-N), 6 кВ (L-PE, N-PE)	Характеризует устойчивость светильника к МИП, например, при молниевых разрядах и коммутационных переходных процессах. При наличии МИП в пределах установленного порога на соответствующих клеммах светильника, он сохраняет свою работоспособность
Гальваническая развязка		На основе трансформатора. Снижает помехи из сети, защищает светильник и человека (при работе со светильником) от помех в сети.

4. ТРЕБОВАНИЯ ПО ТЕХНИКЕ БЕЗОПАСНОСТИ

- Перед установкой светильника Geniled следует убедиться в отсутствии видимых повреждений корпуса и других частей. При наличии повреждений, эксплуатация светильника Geniled запрещена.
- Электромонтажные работы должны осуществляться квалифицированным персоналом, с группой допуска не менее III в соответствии с ПТЭЭП (Правила Технической Эксплуатации Электроустановок Потребителей) и ПТБЭП (Правила Технической Безопасности Электроустановок Потребителей).
- Работы по монтажу и обслуживанию светильника Geniled должны производиться при отключенном питании электросети и в соответствии с требованиями ПУЭ (Правила Устройства Электроустановок) и ПТЭЭП.
- Перед установкой светильника Geniled необходимо убедиться в соответствии напряжения питающей сети $220\text{В} \pm 10\%$ в соответствии с ГОСТ 32144-2013.

ЗАПРЕЩАЕТСЯ:

Подключение светильника Geniled к поврежденной электропроводке.

Установка светильника при подключенном напряжении.

Эксплуатация светильника без подключенного защитного проводника «заземление».

Самостоятельный ремонт светильника.

Использование светильника Geniled для иных целей.

5. ПРАВИЛА УСТАНОВКИ

- Распакуйте светильник Geniled Kolokol и убедитесь в отсутствии повреждений корпуса, рассеивателя и других частей.
- Перед монтажом к существующей питающей сети 220 В, отключите питание сети.
- Установите рым-болт путем вкручивания в светильник Geniled до упора. Подвесьте светильник.
Примечание: Возможна комплектация светильника поворотной скобой. В этом случае необходимо смонтировать светильник, используя отверстия в основании скобы (см. рисунок 3).
- Произведите герметичное соединение кабеля светильника с питающим кабелем. Для этого используйте герметичные разветвительные муфты Fixgrovood или аналог со степенью защиты не менее IP65 (приобретаются отдельно). При этом необходимо соблюдать полярность соединения проводов: коричневый — фазный проводник, синий — нейтральный проводник, зеленый/желтый — защитный проводник («земля»).
- Включите питание сети.
- На корпусе отсека блока питания находится регулятор и переключатель мощности (см. рисунок 6). Для переключения мощности светильника переведите переключатель в нужное положение. Для более плавной подстройки мощности при помощи крестовой отвертки отрегулируйте потребляемую мощность светильника – контролируйте потребляемую мощность светильника из сети измерителем мощности.

ВНИМАНИЕ! Не проводите регулировку, описанную в п.5.6 при несоответствии с пунктами раздела 4 настоящего руководства.

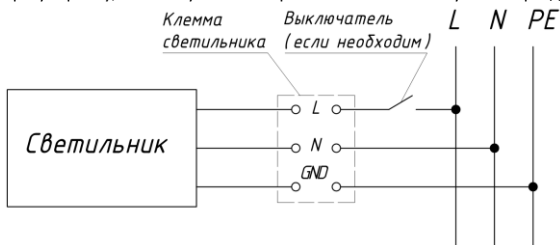


Рисунок 5. Подключение светильника.

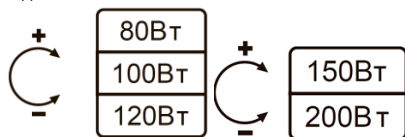


Рисунок 6. Регулировка мощности светильника.

6. ТЕХНИЧЕСКОЕ ОБСЛУЖИВАНИЕ

- Один-два раза в год (зависит от степени загрязнения), необходимо протирать светильник без применения чистящих средств.
- Проверять надежность подключения светильника к сети.

7. УТИЛИЗАЦИЯ

7.1. Светодиодный светильник Geniled не требует специальной утилизации, т. к. в его составе отсутствуют вредные вещества, такие как ртуть и свинец.

8. УПАКОВКА. ТРАНСПОРТИРОВКА. ХРАНЕНИЕ

- 8.1. Изделие транспортируется в штатной транспортной упаковке любым видом транспорта при условии его защиты от механических повреждений и непосредственного воздействия атмосферных осадков.
- 8.2. Допускается хранение изделий без упаковки на стеллажах в закрытых сухих отапливаемых помещениях, в условиях, исключающих воздействие на них нефтепродуктов и агрессивных сред, на расстоянии не менее одного метра от нагревательных приборов.
- 8.3. Температура хранения от -50 до +50 °С при относительной влажности не более 95 %.

УВАЖАЕМЫЙ ПОКУПАТЕЛЬ!

Данный гарантийный талон подтверждает отсутствие каких-либо дефектов в купленном Вами изделии. Условия гарантии действуют в рамках закона «О защите прав потребителей» и регулируются законодательством РФ.

1. УСЛОВИЯ ГАРАНТИИ

- 1.1. Гарантийное обслуживание производится только в авторизованных сервисных центрах. Транспортировка до сервисного центра осуществляется за счет покупателя.
- 1.2. На гарантийный ремонт принимается изделие, не имеющее механических повреждений, при предъявлении гарантийного талона изготовителя с отметкой даты продажи, либо иных документов подтверждающих, что гарантийный срок не истек.
- 1.3. После окончания гарантийного срока гарантийное обслуживание не предоставляется. В случае, если заявка на гарантийное обслуживание была подана до истечения гарантийного срока, гарантийное обслуживание изделия выполняется.
- 1.4. Изделие принимается на гарантийный ремонт в упаковке, которая обеспечивает сохранность при транспортировке всех комплектующих.
- 1.5. Гарантийный срок эксплуатации изделия составляет 60 месяцев со дня продажи покупателю. В случае перепродажи изделия гарантийный срок устанавливается со дня первоначальной продажи изделия.

2. ГАРАНТИЯ НА ИЗДЕЛИЯ И КОМПЛЕКТУЮЩИЕ НЕ ДЕЙСТВУЕТ В СЛЕДУЮЩИХ СЛУЧАЯХ

- 2.1. Несоблюдения требований установки, подключения, эксплуатации, требований по технике безопасности, описанных в данном руководстве.
- 2.2. Внесения конструктивных изменений в изделие без согласования с заводом-изготовителем, а также установка комплектующих, не предусмотренных технической документацией и данным руководством.
- 2.3. Наличия следов вскрытия или ремонта изделия лицами или организациями, не уполномоченными для проведения таких работ.
- 2.4. Нарушения потребителем правил и условий транспортировки, хранения, монтажа или использования изделия, с нарушением установленных в руководстве условий, или из-за небрежного обращения с изделием.
- 2.5. Наличия недостатков изделия, в том числе повреждений, вызванных не зависящими от производителя причин, таких как перепады напряжения питающей сети свыше допустимого рабочего значения, превышения диапазона рабочих температур, а также природные явления или стихийные бедствия, пожар и т.п.
- 2.6. Частичного выхода из строя электронных компонентов, не повлекший за собой сдвиг суммарного светового потока более чем на 30%.

3. СВИДЕТЕЛЬСТВО О ПРИЕМКЕ

Светильник Geniled соответствует требованиям безопасности ТР ТС 004/2011, ТР ТС 020/2011 и признан годным к эксплуатации.

Производитель: ООО «ИнПродакшн», 620016, Свердловская область, г.Екатеринбург, ул.Амундсена 107.
Email: info@in-prod.ru

Дата выпуска

Модель

60 месяцев

Наименование
торговой организации

Дата продажи

Подпись продавца (М.П.)

Товар получен в исправном состоянии. С условиями гарантии ознакомлен и согласен

Подпись покупателя

Более подробная информация на сайте geniled.ru